

70



GOBIERNO MUNICIPAL
2015 2018

AYUNTAMIENTO CONSTITUCIONAL DE TUXTLA GUTIERREZ, CHIAPAS
SECRETARÍA DE OBRAS PÚBLICAS MUNICIPALES
DIRECCIÓN DE INFRAESTRUCTURA
DEPARTAMENTO DE CONSTRUCCION



ACTA DE RECEPCIÓN DE OBRA

FONDO	FONDO PARA LA INFRAESTRUCTURA SOCIAL MUNICIPAL (FISM 2016)	ACTA No.	TUX-FISM-014-2016
-------	--	----------	-------------------

EN LA CIUDAD DE TUXTLA GUTIERREZ, CHIAPAS A LOS 30 DÍAS DEL MES DE OCTUBRE DE 2016 SE REUNIERON EN LAS OFICINAS DE LA SECRETARIA DE OBRAS PÚBLICAS MUNICIPALES, POR EL AYUNTAMIENTO CONSTITUCIONAL DE TUXTLA GUTIERREZ A TRAVES DE LA SECRETARIA DE OBRAS PÚBLICAS MUNICIPALES LOS C. ING. ERWIN RABAZA SUAREZ, ING. FRANCISCO ERIC HERNANDEZ NAMPULÁ E ING. ROGER GONZALEZ SANCHEZ ; EN SU CARACTER DE DIRECTOR DE INFRAESTRUCTURA, JEFE DEL DEPARTAMENTO DE CONSTRUCCION Y SUPERVISOR DE OBRAS RESPECTIVAMENTE; Y POR EL CONTRATISTA ; REPRESENTADA POR EL C. CONSUELO ESTUDILLO LOPEZ, EN SU CARACTER DE ADMINISTRADOR UNICO, PARA LLEVAR A CABO LA SIGUIENTE DILIGENCIA.

DILIGENCIA: ACTA DE RECEPCIÓN QUE CELEBRAN EN CUMPLIMIENTO AL ARTICULO 102 Y 103 DE LA LEY DE OBRA PUBLICA DEL ESTADO DE CHIAPAS, EL AYUNTAMIENTO CONSTITUCIONAL DE TUXTLA GUTIÉRREZ A TRAVES DE LA SECRETARIA DE OBRAS PUBLICAS EN ADELANTE "EL CONTRATANTE" Y EL CONTRATISTA , REPRESENTADA POR EL C. CONSUELO ESTUDILLO LOPEZ, EN SU CARACTER DE PERSONA FISICA, EN ADELANTE, "EL CONTRATISTA", DE LOS TRABAJOS QUE A CONTINUACION SE MENCIONAN:

I.- NOMBRE Y UBICACIÓN DE LA OBRA

OBRA Y/O PROYECTO:

CONSTRUCCION DE PISO FIRME EN LAS AGEB NO. 071010001282A, 071010001275A, 071010001243A, 071010001236A, 0710100012815, 0710100012764, 0710100012707, 0710100012425, 0710100012158, 0710100012143, 0710100011959, 0710100011836, 0710100011291, 0710100011287, 0710100011215, 0710100010679, 0710100010664, 0710100010645.

LOCALIDAD: LOMA BONITA TERAN, APLIACION TERAN, MODULO II (TERAN), PLAN DE AYALA, SAN JOSE TERAN, TERAN.

MUNICIPIO: TUXTLA GUTIERREZ, CHIAPAS

CON FECHA 30 DE OCTUBRE DE 2016, LA CONTRATISTA COMUNICO MEDIANTE ESCRITO LA TERMINACION DE LOS TRABAJOS , POR LO QUE LA CONTRATANTE EN CUMPLIMIENTO AL ARTICULO 102 Y 103 DE LA LEY DE OBRA PUBLICA DEL ESTADO DE CHIAPAS CON FECHA 31 DEL MES DE OCTUBRE DE 2016 VERIFICO , LA TERMINACION DE LOS TRABAJOS, PROCEDIENDO CON BASE A LOS ARTICULOS 102 Y 103 DE LA CITADA LEY A LA RECEPCION DE LOS TRABAJOS ANTES DESCRITOS.---

II.- DATOS GENERALES DEL CONTRATO

CONTRATISTA Y/O EMPRESA: GERCAL CONSTRUCTORES S.A. DE C.V. TELEFONO: 01 (981) 66-36991
DOMICILIO FISCAL: COLONIA PRIMAVERA, ANDADOR GLADIOLAS # 240

No. DE REGISTRO DEL RCM: 0 TUX-FISM-014-2016 FECHA: DEL 04-SEP-2016 AL 04-OCT-2016 PLAZO: 30 DIAS NATURALES

FECHA INICIO 01 DE OCTUBRE DE 2016 FECHA TERMINACION 30 DE OCTUBRE DE 2016

MONTO (CON IVA) \$1.188.000,00

MONTO DEL ANTICIPO (CON IVA) \$594.000,00 FECHA 01 DE OCTUBRE DE 2016

Handwritten signatures and marks at the bottom of the page.



GOBIERNO MUNICIPAL
2015 2018

AYUNTAMIENTO CONSTITUCIONAL DE TUXTLA GUTIERREZ, CHIAPAS
SECRETARÍA DE OBRAS PÚBLICAS MUNICIPALES
DIRECCIÓN DE INFRAESTRUCTURA
DEPARTAMENTO DE CONSTRUCCION



ACTA DE RECEPCIÓN DE OBRA

FONDO	FONDO PARA LA INFRAESTRUCTURA SOCIAL MUNICIPAL (FISM 2016)	ACTA No.	TUX-FISM-014-2016
-------	--	----------	-------------------

AMPLIACIONES:

MONTO:

No. DE CONVENIO _____
 INCREMENTO (CON IVA) _____ MONTO TOTAL (CON IVA) _____ FECHA: _____

PLAZO:

FECHAS	REAL		SEGÚN ANTICIPO
	INICIO	01 DE OCTUBRE DE 2016	01 DE OCTUBRE DE 2016
TERMINACIÓN	30 DE OCTUBRE DE 2016		

CONVENIO POR INDEFINICION DE PROYECTO:
CONVENIO MODIFICATORIO EN TIEMPO No. _____

INCREMENTO (DIAS NATURALES) 0 DIAS NAT. INICIO _____ TERMINACION _____ PLAZO TOTAL _____
 AJUSTE DE COSTOS: _____
 MONTO (CON IVA) \$ _____ FECHA _____

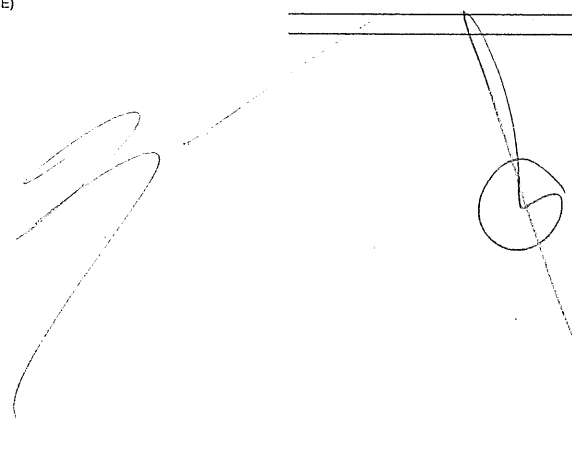
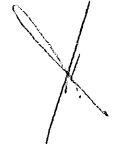
AVISO DE INICIO DE OBRA: _____ 01 DE OCTUBRE DEL 2016

LA FECHA DE INICIO REAL DE LOS TRABAJOS ES EL DIA 01 DE OCTUBRE DE 2016 Y LA FECHA DE TERMINACION REAL ES EL 30 DE OCTUBRE DE 2016

III.- DOCUMENTOS ADICIONALES

FIANZAS	NUMERO	MONTO	FECHA	AFIANZADORA
ANTICIPO	8161-01943-5	\$594.000,00	05-sep-16	AFIANZADORA INSURGENTES S.A. DE C.V.
CUMPLIMIENTO	8161-04584-9	\$118.800,00	30-sep-16	AFIANZADORA INSURGENTES S.A. DE C.V.
VICIOS OCULTOS	8161-04584-9	\$118.800,00	30-sep-16	AFIANZADORA INSURGENTES S.A. DE C.V.

SANCCIONES. (CAUSAS Y SU IMPORTE)



GOBIERNO MUNICIPAL
2015 2018

AYUNTAMIENTO CONSTITUCIONAL DE TUXTLA GUTIERREZ, CHIAPAS

SECRETARÍA DE OBRAS PÚBLICAS MUNICIPALES
DIRECCIÓN DE INFRAESTRUCTURA
DEPARTAMENTO DE CONSTRUCCION



ACTA DE RECEPCIÓN DE OBRA

FONDO	FONDO PARA LA INFRAESTRUCTURA SOCIAL MUNICIPAL (FISM 2016)	ACTA No.	TUX-FISM-014-2016
-------	--	----------	-------------------

IV.- TRABAJOS EJECUTADOS	DESCRIPCIÓN GENERAL DE LA OBRA:
CONSTRUCCION DE PISO FIRME DE CONCRETO HIDRAULICO HECHO EN OBRA DE RESISTENCIA F'C=150 KG/CM2 DE 10 CMS. DE ESPESOR, ACABADO PULIDO CON LLANA METALICA, REFORZADO CON MALLA ELECTROSOLDADA 6-6/10-10 CON FY=5000 KG/CM2. INCLUYE: PREPARACION DE LA SUPERFICIE, ARENA LIMPIA, GRAVA DE LA REGION, T.M.A. 3/4", EXCAVACION HASTA 20 CM DE PROFUNDIDAD, NIVELACION, RELLENO CON MATERIAL MEJORADO, COMPACTACION, CIMBRADO, DESCIMBRADO, COLADO, CURADO; ASI COMO EL ACARREO DE TODOS LOS MATERIALES HASTA EL LUGAR DE LA EJECUCION DE LA OBRA, HERRAMIENTA MENOR, MAQUINARIA Y EQUIPO, MANO DE OBRA, UNA PRUEBA DE LABORATORIO POR CADA 500 M2 DE PISO, RETIRO DEL MATERIAL SOBANTE Y TODO LO NECESARIO PARA SU CORRECTA EJECUCION.	

OBRA

No.	PERIODO DE EJECUCION		FECHA DE ELABORACION	IMPORTE	I.V.A.	IMPORTE CON IVA	AMORTIZACIONES
	DEL	AL					
1-NORMAL	01 DE OCTUBRE DE 2016	15 DE OCTUBRE DE 2016	15-oct-16	\$ 498.859,88	\$ 79.817,58	\$ 578.677,46	\$ 289.338,73
2-FINIQUITO	16 DE OCTUBRE DE 2016	30 DE OCTUBRE DE 2016	30-oct-16	\$ 525.278,05	\$ 84.044,49	\$ 609.322,54	\$ 304.661,27

TOTALES : \$	\$ 1.024.137,93	\$ 163.862,07	\$ 1.188.000,00	\$ 594.000,00
--------------	-----------------	---------------	-----------------	---------------

AJUSTE DE COSTOS

No.	PERIODO DE EJECUCION		FECHA DE ELABORACION	IMPORTE	I.V.A.	IMPORTE CON IVA	AMORTIZACIONES
	DEL	AL					

TOTALES : \$				
--------------	--	--	--	--

CON RELACION AL MONTO ASIGNADO AL CONTRATO POR CONCEPTO DE OBRA MENOS LOS TRABAJOS REALMENTE ESTIMADOS RESULTA UN SALDO DE OBRA DE \$ 0.00 (CERO PESOS 00/100 M.N.)

CON RELACION AL MONTO ASIGNADO AL CONTRATO POR AJUSTE DE COSTO MENOS LOS AJUSTES DE COSTOS ESTIMADOS RESULTA UN SALDO DE: (NO HUBO)



AYUNTAMIENTO CONSTITUCIONAL DE TUXTLA GUTIERREZ, CHIAPAS
SECRETARÍA DE OBRAS PÚBLICAS MUNICIPALES
DIRECCIÓN DE INFRAESTRUCTURA
DEPARTAMENTO DE CONSTRUCCION



ACTA DE RECEPCIÓN DE OBRA

FONDO	FONDO PARA LA INFRAESTRUCTURA SOCIAL MUNICIPAL (FISM 2016)	ACTA No.	TUX-FISM-014-2016
-------	--	----------	-------------------

EL MUNICIPIO DENTRO DE LOS TERMINOS DEL CONTRATO Y CON BASE A LOS ARTICULOS 103 Y 104 DE LA LEY DE OBRA PUBLICA DEL ESTADO DE CHIAPAS, RECIBE LOS TRABAJOS DESCRITOS, RESERVANDOSE EL DERECHO DE HACER POSTERIORMENTE LAS RECLAMACIONES QUE ESTIME CONVENIENTE POR OBRA FALTANTE, MAL EJECUTADA, MALA CALIDAD DE LOS MATERIALES, PAGOS INDEBIDOS O VICIOS OCULTOS.

VI.- PERSONALIDAD Y FIRMA DE LOS QUE INTERVINIERON

POR "EL H. AYUNTAMIENTO DE TUXTLA GUTIERREZ"

C. ING. ERWIN RABAZA SUAREZ
DIRECTOR DE INFRAESTRUCTURA

ARQ. GABRIEL ALEJANDRO RUIZ RINCON

JEFE DEL DEPARTAMENTO DE EDIFICACION

ING ROGER GONZALEZ SANCHEZ
SUPERVISOR DE OBRA

POR "LA CONTRATISTA"
GERCAL CONSTRUCTORES, S.A. DE C.V.

C. CONSUELO ESTUDILLO LOPEZ
ADMINISTRADOR UNICO